

GROVE

LENKUNG 6X...X6 MIT VERFAHREN VOM OBERWAGEN
 STEERING 6X...X6 WITH OPERATION FROM SUPERSTRUCTURE

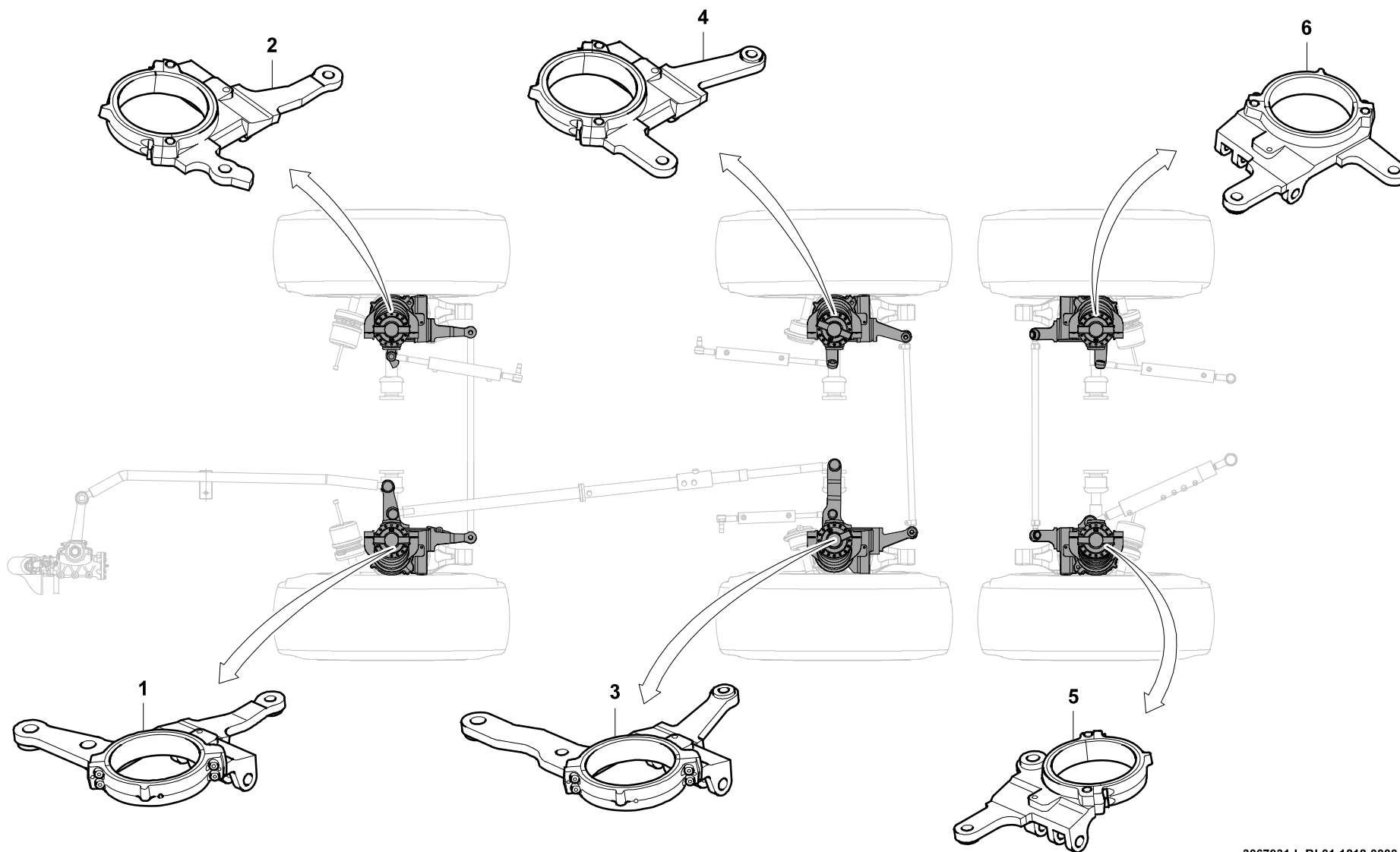
BILDТАFЕL
 PICTORIAL DISPLAY

12.18

3067931-ETL L

1/2

**GMK 3060-2
 CAB 2020**



3067931-L-BL01-1218-0000

GROVE

LENKUNG 6X...X6 MIT VERFAHREN VOM OBERWAGEN
 STEERING 6X...X6 WITH OPERATION FROM SUPERSTRUCTURE

BILDTADEL
 PICTORIAL DISPLAY

12.18

3067931-ETL L

2/2

**GMK 3060-2
 CAB 2020**

